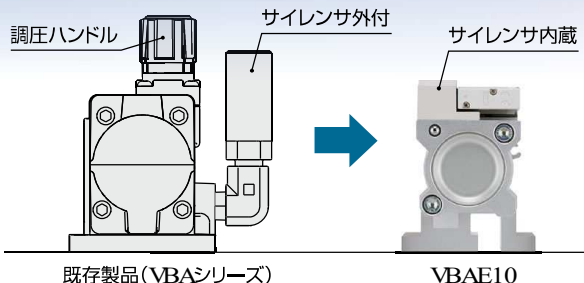
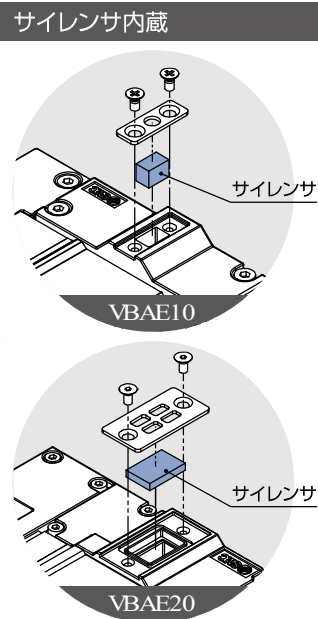
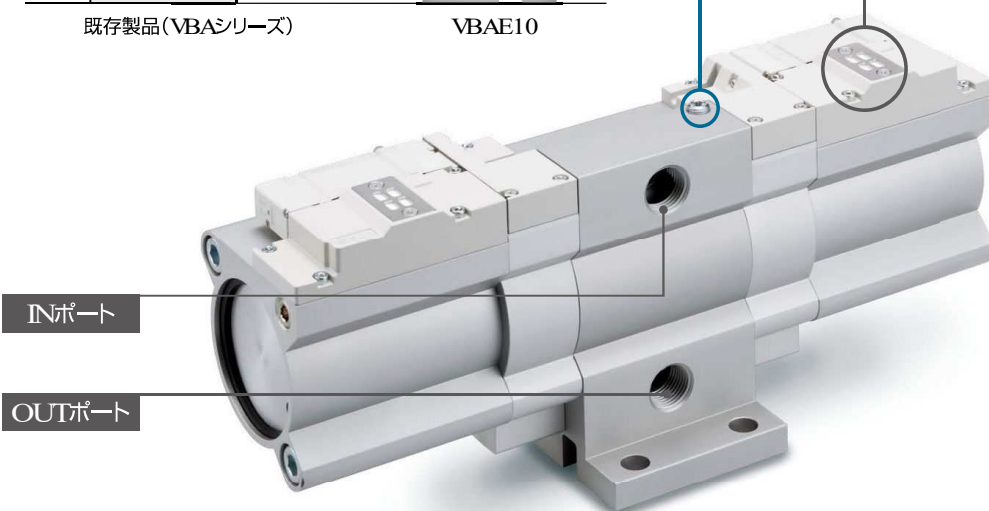


シンプル・コンパクト形状

- サイレンサを内蔵
- 増圧比固定により調圧ハンドルを削除。コンパクトを実現



圧力計取付可能 (OUT側)

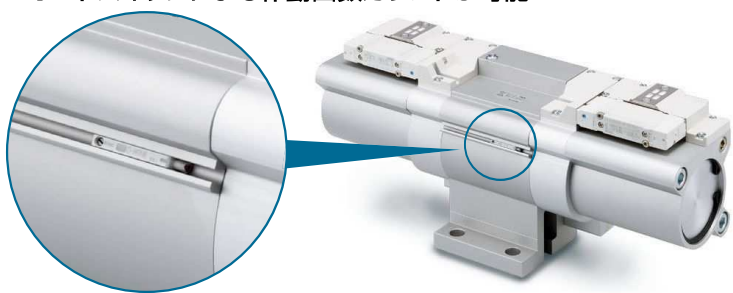


減圧弁を取付可能 (詳細 P.5)



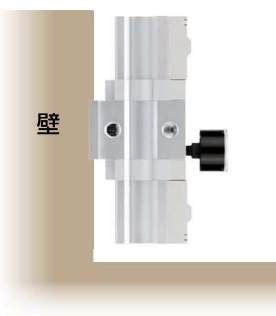
オートスイッチ取付可能

- オートスイッチによる作動回数カウントが可能



垂直・水平取付が可能

- 取付自由度の向上



既存製品 (VBAシリーズ) と取付互換

- エアタンク (VBAT Series) に取付可能



エアタンク詳細

